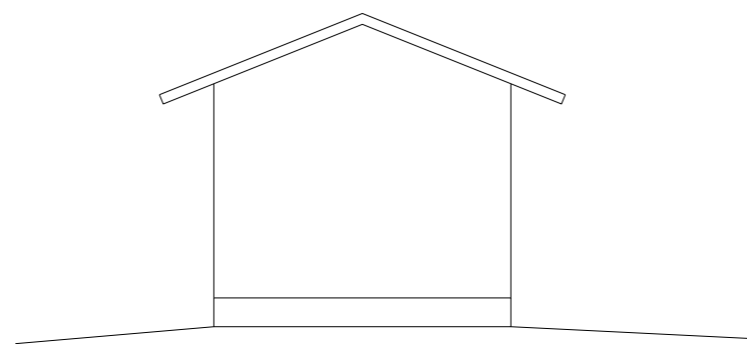
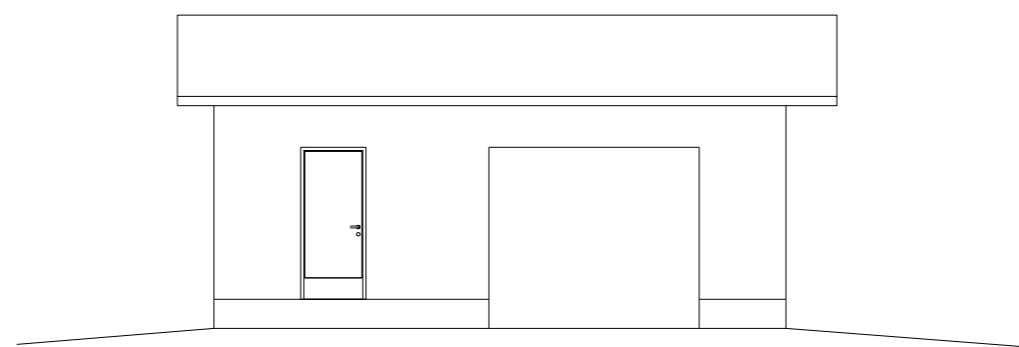
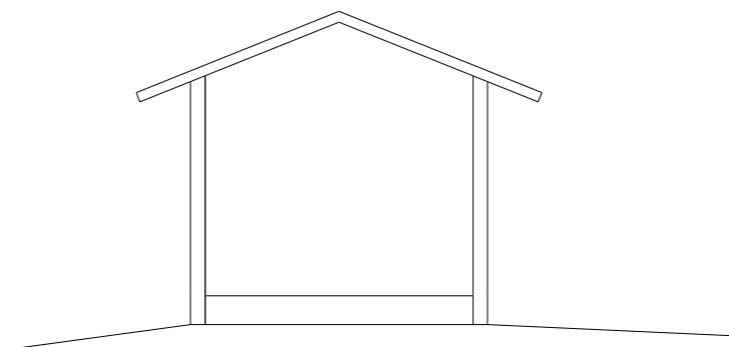
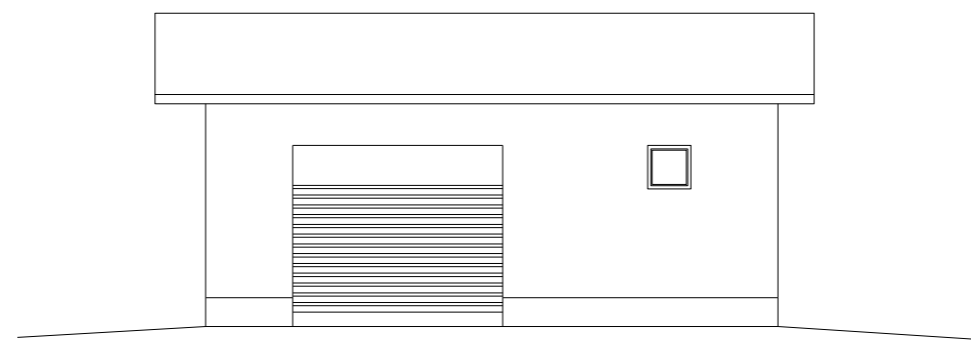
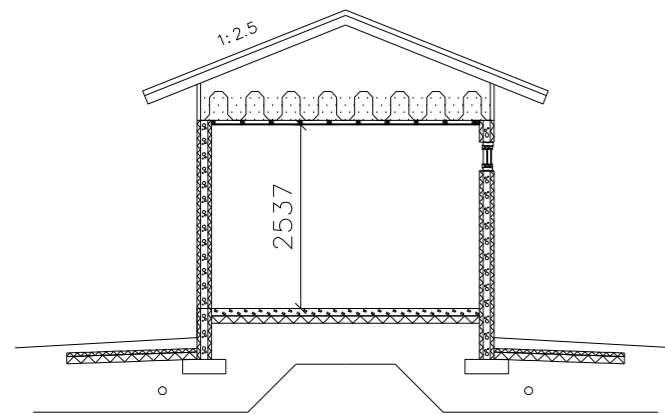


MITAT VALUHARKON PINNASTA.



OHJEELLINEN SUUNNITELMA

TUNN. LUKUM. MUUTOS			NIMIM. PVM	
Kaupunginosa	Kortteli/tila	Tontti/nro	Viranomaisten merkintä	
Rakennustoimenpide	UUDISRAKENNUS		Piirustuslaji	Juoks.no
Rakennuskohde	EPS-VALUHARKKO VAKIOMALLI 2		PÄÄPIIRUSTUS	2
			Piirustuksen sisältö	Mittakaavat
			POHJAPIIRROS LEIKKAUS A - A	JULKISIVUT
			Suunnitteluaika, työnnumero ja piirustuksen numero	Muutos
			ARK	/2
Päiväys, suunnittelija, nimen selvitys ja koulutus			Yhteyshenkilö	
VR			Tiedosto	

**RV**  
RAKENNE KY

RV-Rakenne KY  
p. 040 535 0939  
ville.rankki@rv-rakenne.com